



X



Projector
Screen.com.hk

投影產品專門店

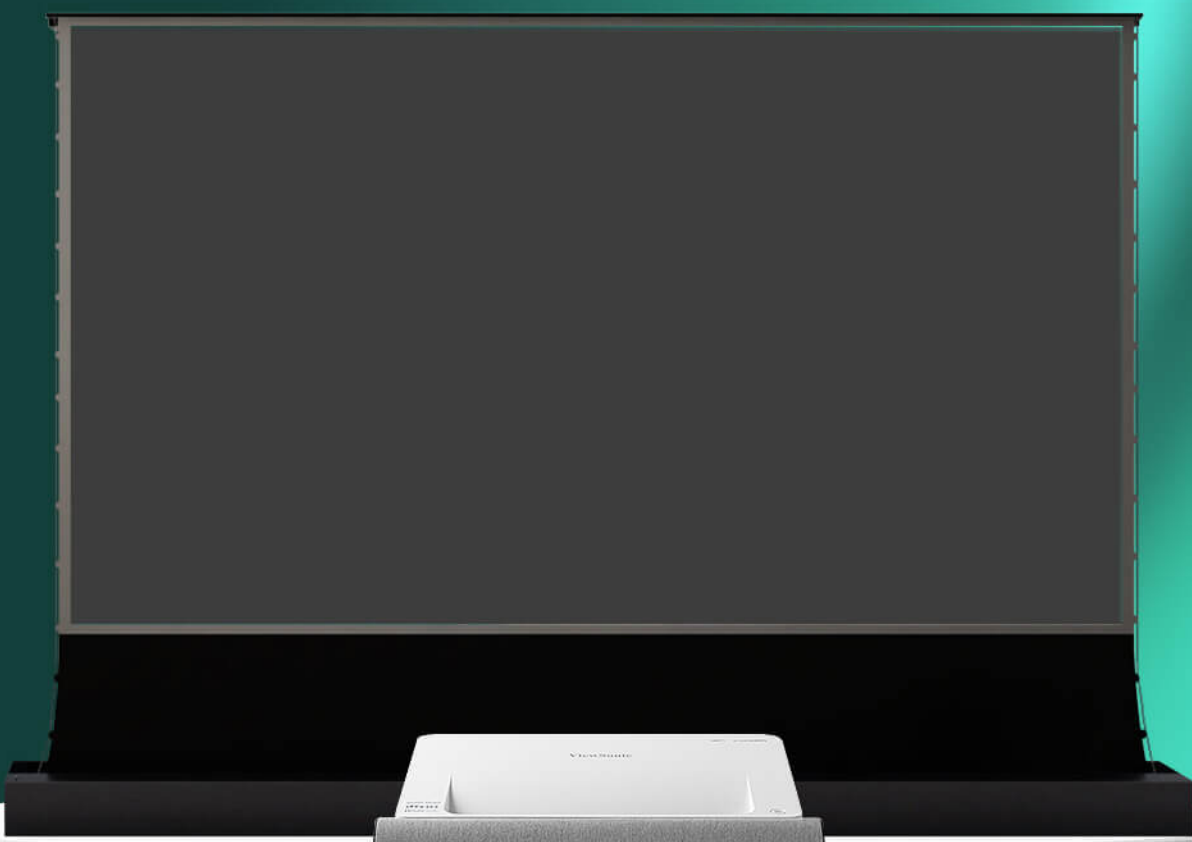
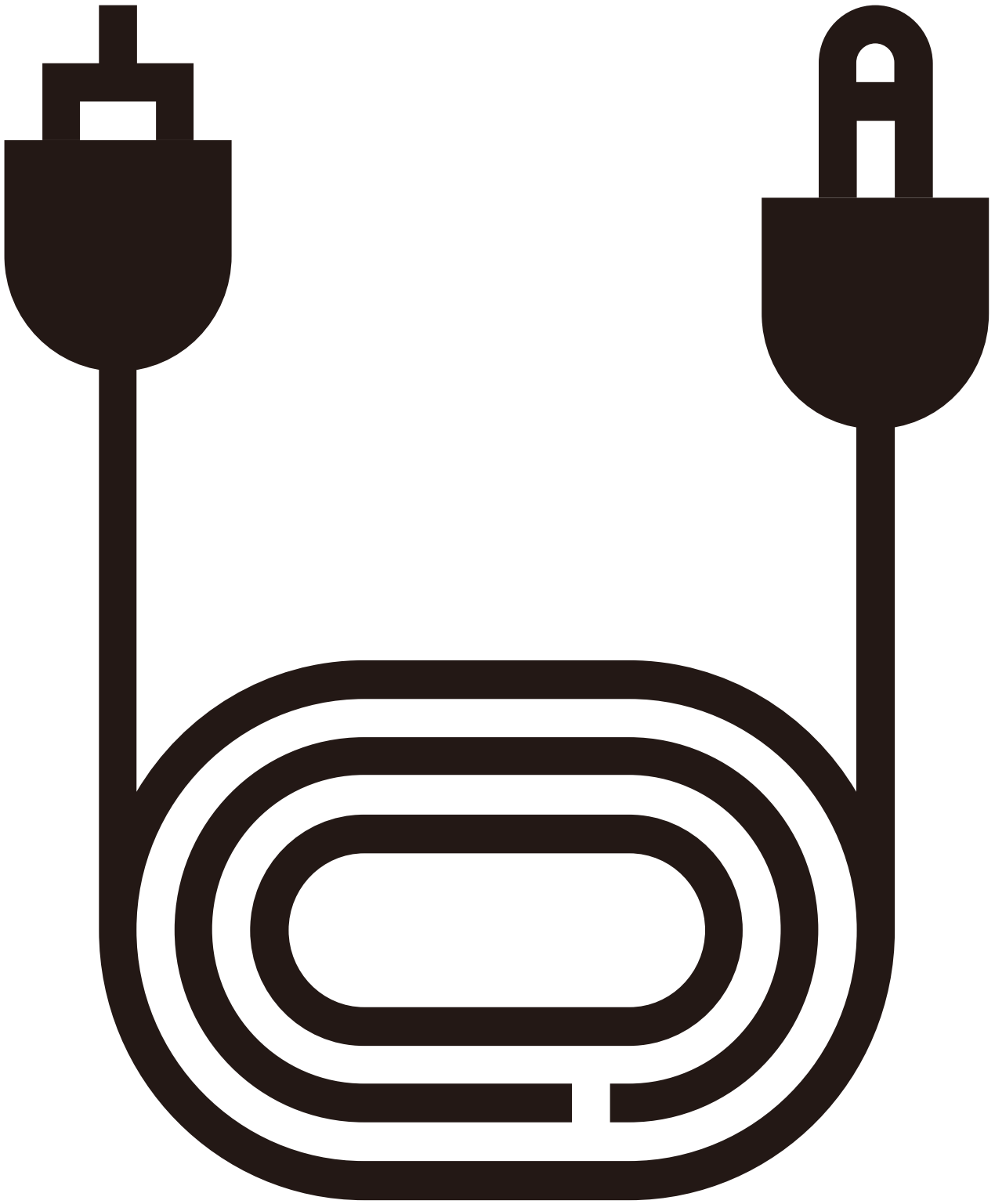


TABLE OF CONTENTS

配件	2
JK 電動吊架	2



配件

行程	淨重	負重	吊架盤包裝尺寸	吊架盤
L(mm)	(kg)	(kg)	長×寬×高 (mm)	長×
655	15	25	575x535x265	6
655	15	25	640x590x300	6
855	15	25	575x535x265	6
855	15	25	640x590x300	6
1030	17.5	25	575x535x265	6
1030	17.5	25	640x590x310	6
1285	18	25	575x535x265	6
1285	18	25	640x590x300	6
1580	19	25	640x590x300	6
1580	25	50	780x640x380	8
2160	26	50	780x640x380	8
2720	29.5	50	780x640x380	8
3280	30	50	780x640x460	8



耐力
准确 稳定



JK 電動吊架

電動吊架適用於將投影機安裝在天花，具有多種收放控制方式可選。平時收起，在使用時才控制伸展，具有安裝簡便，收放快捷方便的特點，並且可以根據天花環境通過量身定造設計，巧妙將整個吊架和投影機在平時不使用時隱藏收納在天花內，與天花融為一體不露聲色。



電動吊架

Motorized Projector Lift
(本產品只含吊架，不包含投影機)

產品介紹

JK電動吊架是多年來經過不斷改良的第四代產品，採用雙交剪式結構拉升原理設讓峻成，際藏投影機在天花內並配備天花裝飾板令天花完美無瑕，已廣泛使用於影院、會議室、娛樂場所。適合各種不同投影機使用，可根據實際情況配備合適的天花板，實現靈活使用，完美隱藏的效果。

多功能電動吊架 量身訂做 美觀大方



遙控接收裝置

控制方式：標配線控。另可以選配：**A**：紅外線遙控，**B**：無線遙控，**C**：紅外線無線兩用(即兩個發射器)，**D**：智能觸發系統



萬能吊架座

全新設計安裝支架，別具創意，方便易用。



進口傳輸皮帶

JK投影機電動吊架所採用的進口傳輸皮帶，在工作溫度範圍-20~70°C內，拉伸小於0.01%，幾乎無拉伸，防靜電。增強其吊架在工作過程中的平穩性。皮帶傳動充份體現平穩、安全、耐用。



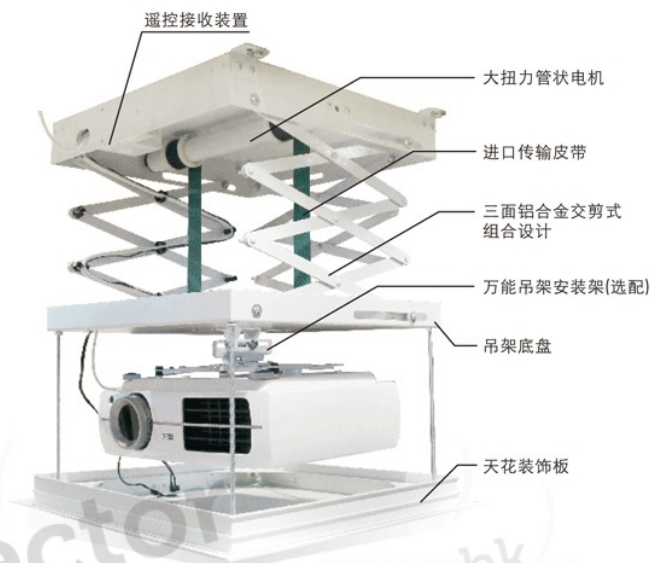
大扭力管狀電機

採用大扭力管狀電機，噪音小，運作寧靜，安裝方便，調試簡單，充份體現了管狀電機耐用性。



新型投影機萬能安裝支架(選配)

可選配新型萬能投影機安裝支架，可單獨使用，負重可達25KG。



展開示意圖(投影机不属于产品内)

採用恆久耐力準確穩定，千錘百煉的超級管電機，勝任任何環境，信任有餘。

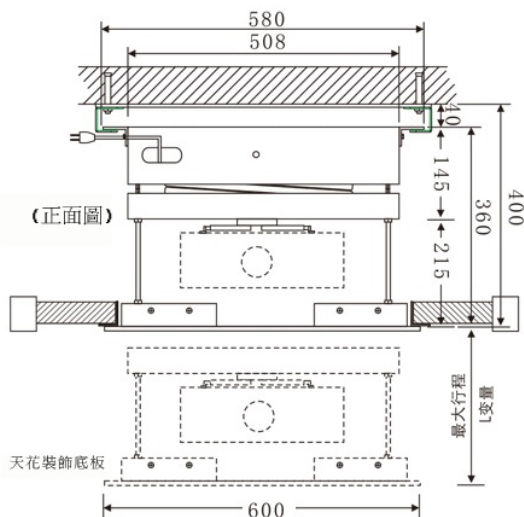
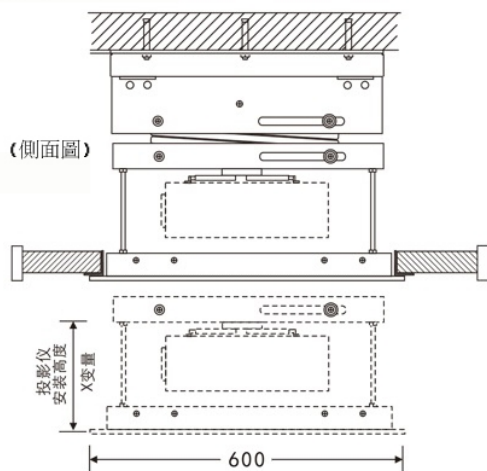
工作參數

吊架負重	最大25KG/50KG(視乎型號)	
升降速度	37mm/sec	
最大行程	655-3280mm(視乎型號)	
功率	115W	
電源電壓	AC220~230V 50Hz	
操作方法	線控開關 <input type="checkbox"/>	無線遙控 <input type="checkbox"/>
	觸發控制 <input type="checkbox"/>	紅外線遙控 <input type="checkbox"/>

溫馨提示：電機裝備有溫度控制系統，自(身)動預防過熱燒壞電機，當工作溫度達到它的控制溫度時(約電機運轉4分鐘)就會自動停止工作，如再需運作時要等到電機自身溫度降低(約15分鐘後)才能運作。

下示意圖數據以型號T80B為例

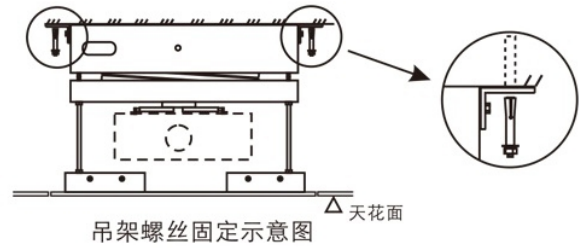
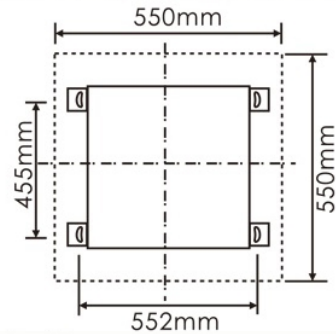
以下尺寸單位為：mm



安裝

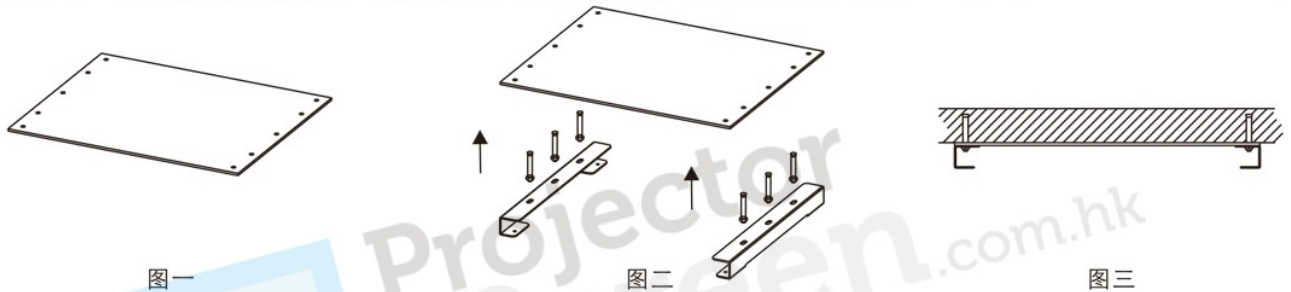
方法一：(不使用安裝架方式)

1. 吊架安裝參考定位示意圖(見左下圖)
2. 用附件4粒M8拉爆螺絲分別打在四角安裝孔上，緊固拉爆螺絲(見見右下圖)

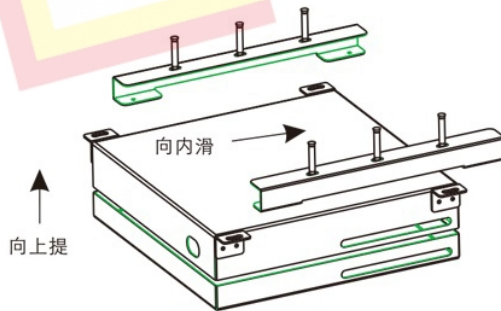


方法二：(使用安裝架方式)

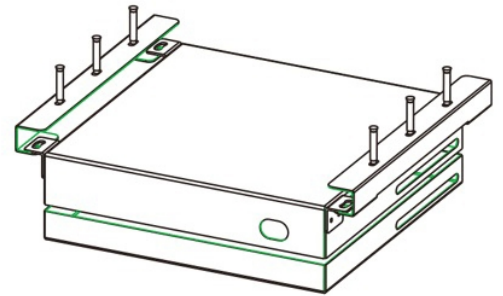
1. 根據投影機安裝方向，定好投影機吊架安裝的大概位置後，把此紙板粘貼在天花上進行定位安裝(紙板大小就是投影吊架的長寬尺寸)，分別黏好兩邊中間的3個孔(共6個孔)，紙板黏好孔後可以撕掉(見圖二、圖三)。
2. 使用附件的6個M8拉爆螺絲，分別打在6個安裝孔上，把分體安裝架固定到天花上面(見圖二、圖三)



3. 把吊架抬高(見圖四)，滑進安裝架內，並對齊吊架四個角位的長孔和安裝架的螺孔(見圖五)。

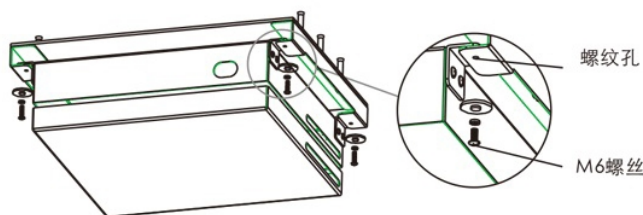


圖四

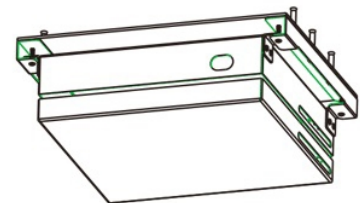


圖五

4. 分體安裝架兩邊各有2個M6的螺絲孔(見圖六)，用附近的M6螺絲把吊架固定好，防止脫落(見圖七)



圖六



圖七

五. 天花裝飾板的安裝

1. 接通電源，用遙控發射器對準接收感應器，按**DOWN**鍵降下吊架。
2. 將四支螺桿分別插入螺桿安裝架和吊架底盤上相應的孔位。
3. 裝飾板的高度及與天花板的間隙可用螺母調節。

六. 投影機的安裝

- 投影機的安裝方式有種，有活動安裝架安裝和自適應支架安裝。用戶根據吊架底盤的結構形式的不同，選取合適的安裝方式。

1. 將投影機安裝在吊架底盤上，根據選配的投影機安裝方式，具體安裝方法如下：

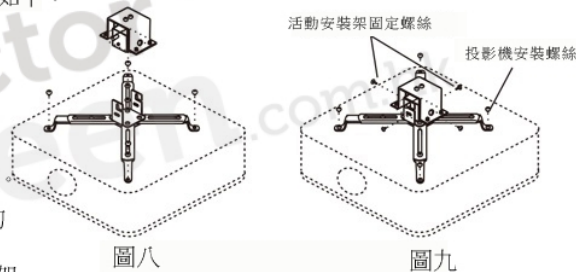
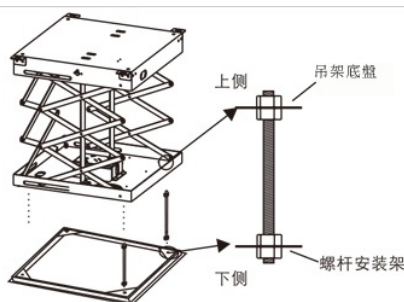
A. 活動安裝架的安裝：

使用螺絲將投影機與活動安裝架固定後(見圖八)，把活動安裝架掛在吊架中央掛勾上，擰上固定螺絲(見圖九)。

B. 自適應支架的安裝：

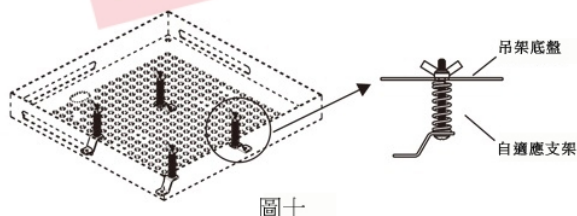
根據投影機安裝孔的距離，在吊架底盤上選擇合適的孔，將自適應支架固定(見圖十一)。

2. 電氣連接：將投影機所需各類線按“Z”形式用扎帶扎好，固定於剪司的塑料杯上，接上各類投影機接頭。
3. 投影機設置後，若需要調整投影高度和角度時，可用投影機的活動安裝架或自適應支架上的螺桿和螺母進行調節。

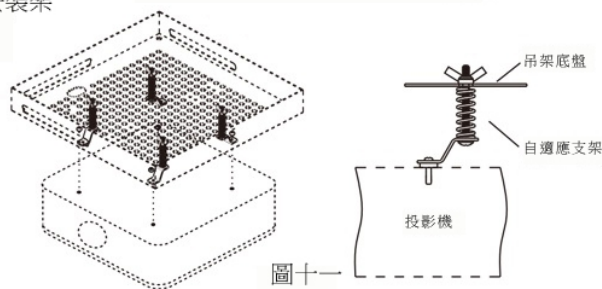


圖八

圖九



圖十



圖十一

七. 吊架行程調節

節行程前，請檢查電機調節孔的顏色，再根據顏色選擇以下調節方法：

調節方法一：(調節孔為黃白色的電機)

1. 黃色孔控制上行行程調節，順時針減少上行，逆時針為增加上行。白色孔控制下行行程調節，順時針減少下行，逆時針為增加下行。
2. 行程調節，用附近塑料六角匙插入電機調節孔。
3. 吊架調節下限位時：

A. 如果下限位於過低，需要提高下限位，應先按遙控**STOP**鍵，六角匙插入白色孔時針轉1圈，調節後按**UP**鍵使吊架上升一段行程，再按**DOWN**鍵，如未到位重複再調。

B. 如果下限位於過高，需要降低下限位，應先按遙控**STOP**鍵，六角匙插入白色孔逆時針轉1圈，調節後按**DOWN**鍵，如未到位重複再調。

(注意：調節時如皮帶是鬆的，即行程調節過大，應順時針調，直到皮帶拉緊)

4. 吊架調節上限位時：

A. 如果上限位過低，需要提高上限位，應先按遙控**STOP**鍵，六角匙插入黃色孔逆時針轉1圈，調節後按**DOWN**鍵，使吊架下降一段行程，再按**UP**鍵，如未到位重複再調。

(注意：如果吊架上升到位後電機還在響，這時應順時針調節，減少行程，直到電機不再響。)

調節方法二：(調節孔為紅白色的電機)

1. 紅色孔控制上行行程調節，順時針增加上行，逆時針為減少上行。白色孔控制下行行程調節，順時針減少下行，逆時針為增加下行。
2. 行程調節，用附件塑料六角匙插入電機調節孔。
3. 吊架調節下限位時：

A. 如果下限位過低，應先按遙控**STOP**鍵，六角匙插入白色孔順時針1圈，調節後按**UP**鍵使吊架上升一段行程，再按**DOWN**鍵，如未到位重複再調。

B. 如果下限位過高，應先按遙控**STOP**鍵，六角匙插入白色孔順時針1圈，調節後按**DOWN**鍵，如未到位重複再調。

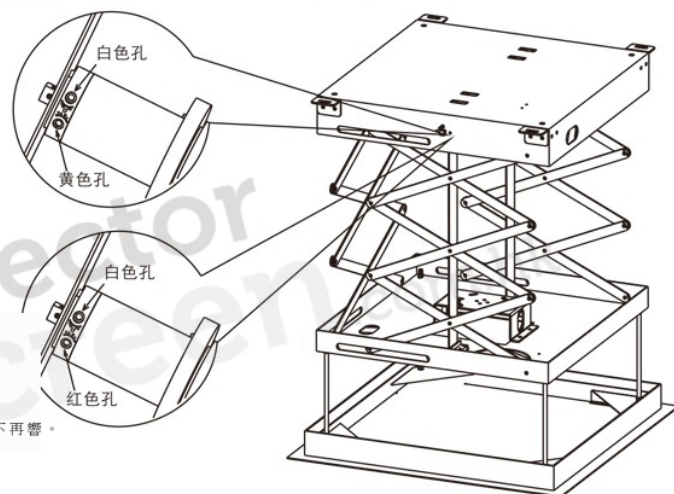
(注意：調節時如皮帶是鬆的，即行程調節過大，應順時針調，直到皮帶拉緊)

4. 吊架調節上限位時：

A. 如果下限位過低，需要提高上限位，應先按遙控**STOP**鍵，六角匙插入紅色孔順時針1圈，調節後按**UP**鍵，如未到位重複再調。

B. 如果下限位過高，需要降低上限位，應先按遙控**STOP**鍵，六角匙插入紅色孔逆時針1圈，調節後按**DOWN**鍵，使吊架下降一段行程，再按**UP**鍵，如未到位重複再調。

(注意：如果吊架上升到位後電機還在響，這時應逆時針調節，減少行程，直到電機不再響)

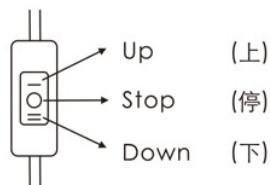


使用

吊架操作方式分手控開關控制和遙控控制兩種方式。

一. 手控開關操作指引

電控上下開關：
當開關位於“下”時，吊架下降，
當開關位於“上”時，吊架收回。



二. 電動吊架用戶可選配外置無線遙控/紅外線遙控/紅外線遙控/無線智能萬能觸發系統



無線遙控器



上升

停止

下降

1. 需要降下吊架：
請按下“下降”按鈕，吊架會自動下降到預先設置好的高度。
2. 需要回收吊架：
請按下“上升”按鈕，吊架會自動回收到外殼內。
3. 停止：
請按下“停止”按鈕，吊架會自動停止。

外置遙控器操作說明

一. 外置遙控器功能說明



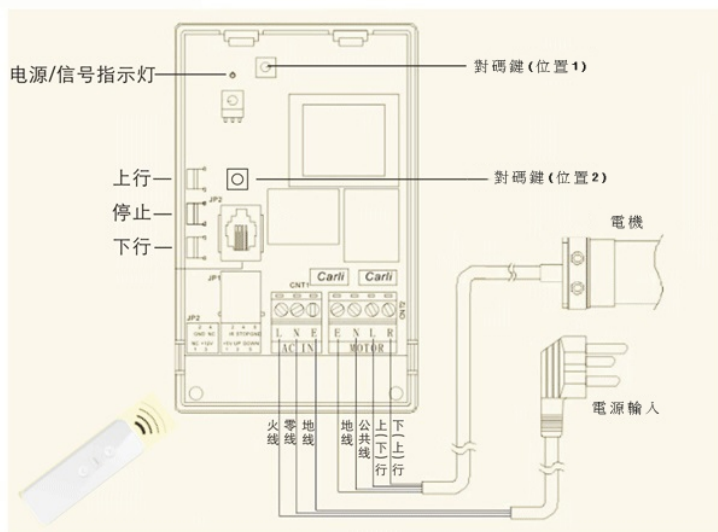
遙控器

接收器

功能特點：

- 接收器帶手動控制功能；
- 抗干擾能力強；
- 供電安全保護，供電輸出時間為4分鐘；
- 方便拆裝。

二. 安裝與接線



三. 外置無線遙控對碼步碼

1. 打開接收器面蓋，接通電源(電源燈長亮)
2. 按接收器上的對碼鍵，信號指示燈慢爍
(因接收器型號不同，對碼鍵見位置1或2)
3. 10秒鐘內按遙控器的上行鍵
4. 信號指示燈長亮
5. 對碼成功

型號	規格	展開盤高	行程	淨重	負重	吊架盤包裝尺寸	天花尺寸	天花開孔尺寸	天花包裝尺寸
	AxBxC(mm)	H(mm)	L(mm)	(kg)	(kg)	長×寬×高 (mm)	長×寬 (mm)	長×寬 (mm)	(KG)
T80A	450x450x145	800	655	15	25	575x535x265	600x600	550x550	630x630x100
T80B	508x508x145	800	655	15	25	640x590x300	600x600	550x550	630x630x100
T100A	450x450x145	1000	855	15	25	575x535x265	600x600	550x550	630x630x100
T100B	508x508x145	1000	855	15	25	640x590x300	600x600	550x550	630x630x100
T120A	450x450x170	1200	1030	17.5	25	575x535x265	600x600	550x550	630x630x100
T120B	508x508x170	1200	1030	17.5	25	640x590x310	600x600	550x550	630x630x100
T150A	450x450x215	1500	1285	18	25	575x535x265	600x600	550x550	630x630x100
T150B	508x508x215	1500	1285	18	25	640x590x300	600x600	550x550	630x630x100
T180B	508x508x220	1800	1580	19	25	640x590x300	600x600	550x550	630x630x100
S180	700x508x220	1800	1580	25	50	780x640x380	870x600	820x550	895x640x100
S240	700x508x240	2400	2160	26	50	780x640x380	870x600	820x550	895x640x100
S300	700x508x280	3000	2720	29.5	50	780x640x380	870x600	820x550	895x640x100
S360	700x508x350	3600	3280	30	50	780x640x460	870x600	820x550	895x640x100

[Read More](#)

SKU: A-JK-LIFT

Price: \$4800 – \$9500

分類: 配件



INDEX

J

JK 電動吊架 3